

凌科自动化
LATCOS
connected to smart

User Manual
用户手册



PROPOWER 系列工业电源

250W 单组输出带 PFC

功能导轨型工业电源

型号: PP-250-24

1. 产品特性

- 全范围交流输入 90~264VAC
- 内建主动式 PFC 功能
- 保护种类：短路/过负载/过电压/ 过温度
- 安装导轨：TS-35/7.5 or 15
- 窄宽度 50mm
- 100%满载老化测试
- 电源启动 LED 指示灯
- DC OK 继电器触点(可选)
- 高效率/高可靠度
- 3 年保修
- 符合 IEC/EN/UL 62368-1

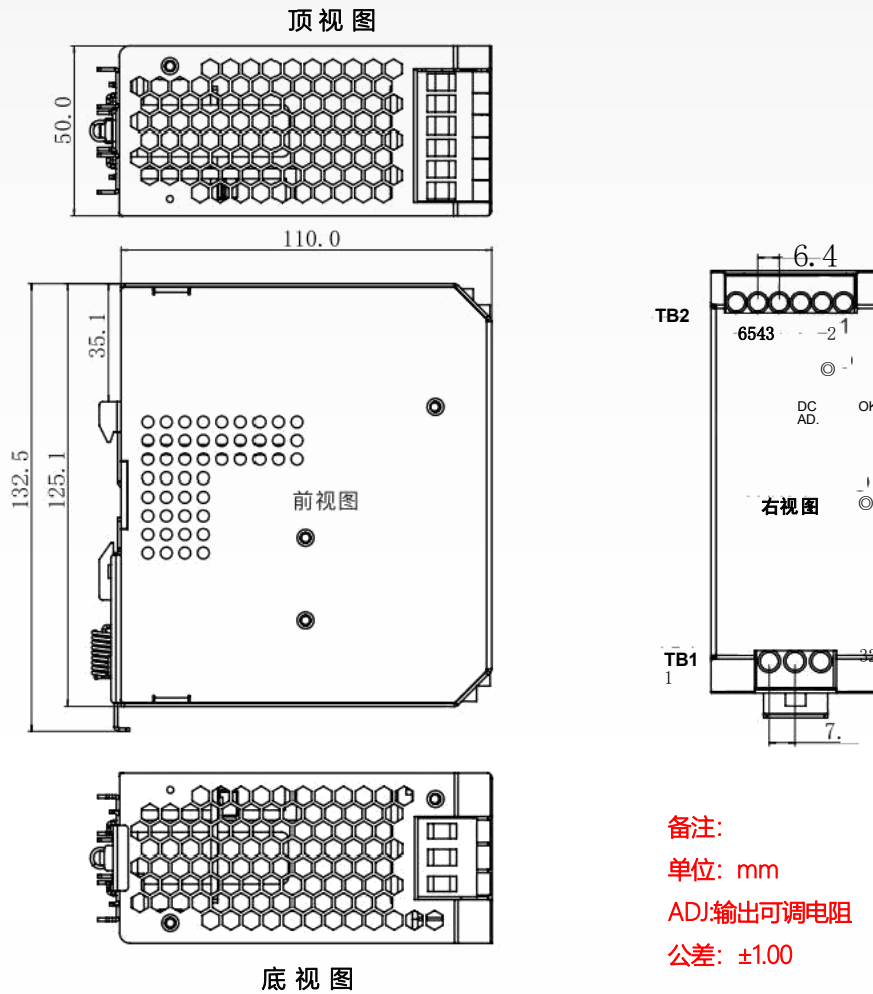
2.产品规格

电气规格		
型号	PP-250-24	
输入	电压范围	90 ~ 264VAC 127 ~ 370VDC(参考‘静态特性曲线’)
	频率范围	47 ~ 63Hz
	功率因素(典型值)	PF>0.98/115VAC PF>0.95/230VAC 满载
	效率(典型值)	93%
	交流电流(典型值)	3A/115VAC 1.5A/230VAC
	浪涌电流(典型值)	20A/115VAC 40A/230VAC(冷启动)
	漏电流	<2mA/240VAC
输出	直流电压	24V
	额定电流	10.4A
	电流范围	0 ~ 10.4A
	额定功率	249.6W
	纹波与噪声(最大值)	150mVpF
	电压调整范围	24 ~ 28V
	电压精度	±1%
	线性调整率	±0.5%
	负载调整率	±1%
	启动, 上升时间	1500ms,50ms/230VAC 3000ms,50ms/115VAC

	保持时间(典型值)	4ms/230VAC 14ms/115VAC
保护	过负载	110% ~ 140%额定输出功率
		保护模式: 过载>0.2s,关机, 重启后恢复
	过电压	29 ~ 35V
		保护模式: 关机, 重启后恢复
过温度	保护模式: 关机, 温度下降后恢复	
功能	DC OK 信号(可选)	触点规格(最大值):30VDC/1A 阻性负载
环境	工作温度、湿度	-30 ~ +70°C(参考“减额曲线”),20 ~ 90%RH 无冷凝
	储存温度、湿度	-40 ~ +85°C,10 ~ 95%RH
	温度系数	±0.03%/°C(0 ~ 50°C)
	耐振动	10 ~ 500Hz,2G 10min./1 cycle,each along X、Y、Z axes
其他	尺寸	50*125.1*110mm(W*H*D)

表 1 电源规格参数

3.机构尺寸图



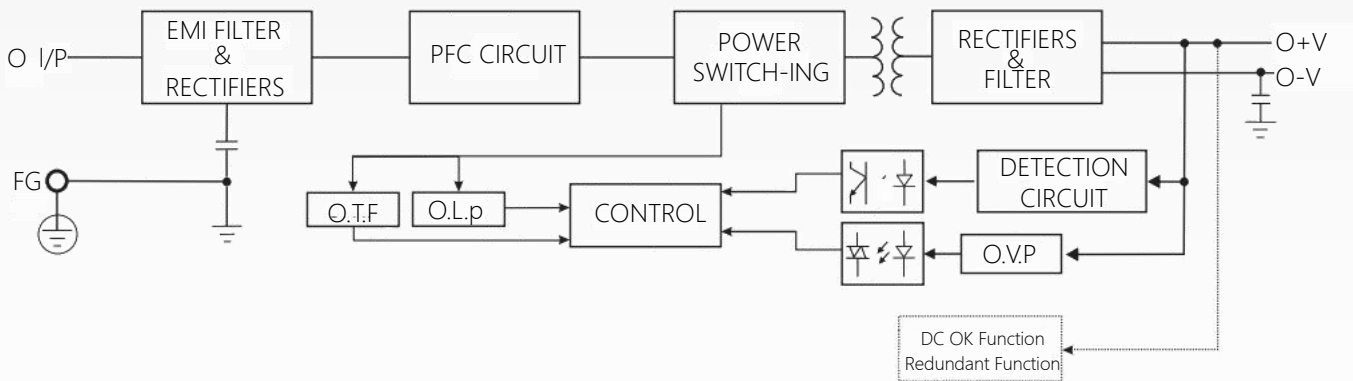
安装导轨: TS35/7.5 或 TS35/15

端子台脚位定义

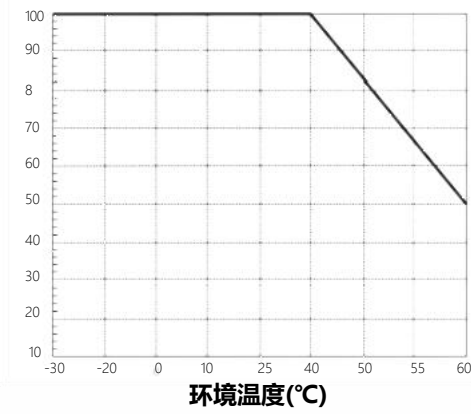
TB1		TB2	
引脚编号	引脚功能	引脚编号	引脚功能
1	AC/L	1,2	继电器触点(可选)
2	AC/N	3,4	DC output -V
3	FG	5,6	DC output +V

4.1

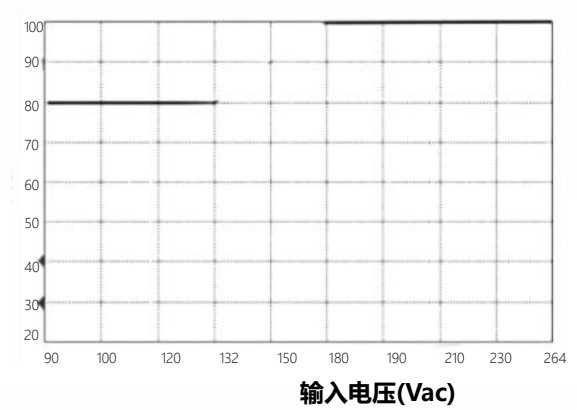
方框图



减额曲线



静态特性曲线



4.2 DC OK 继电器触点(可选)

触点闭合	电源开启/DC ok
触点打开	电源关闭/DC fail
触点规格(最大值)	30V/1A 阻性负载

官方网站



先进自动化控制及工业网络技术



Copyright © 2023 Wuxi Latcos Automation Technology, Inc. All rights reserved.

无锡凌科自动化技术有限公司 www.latcos.cn

公司电话: **0510-85888030**